

Support mural fixe ajustable en hauteur, pour écran 42" à 86"



## 052.7150B Support mural fixe ajustable en hauteur pour écran tactile max. 86 pouces, 120 kg

Ce support mural est un support motorisé ajustable en hauteur. Il est adapté aux écrans d'une taille allant jusqu'à 86 pouces et supporte une charge de poids de 120 kg. Le support contient deux colonnes qui permettent d'avoir une stabilité et une robustesse supplémentaire pour travailler sur un écran interactif. Il possède également un cadre box compatible avec tous les modèles VESA, il sert également pour la gestion de câbles de tout type et le rangement d'un mini PC. Avec a télécommande fournie avec le support, vous pourrez ajuster la hauteur de votre écran et cela ne fera aucun bruit.

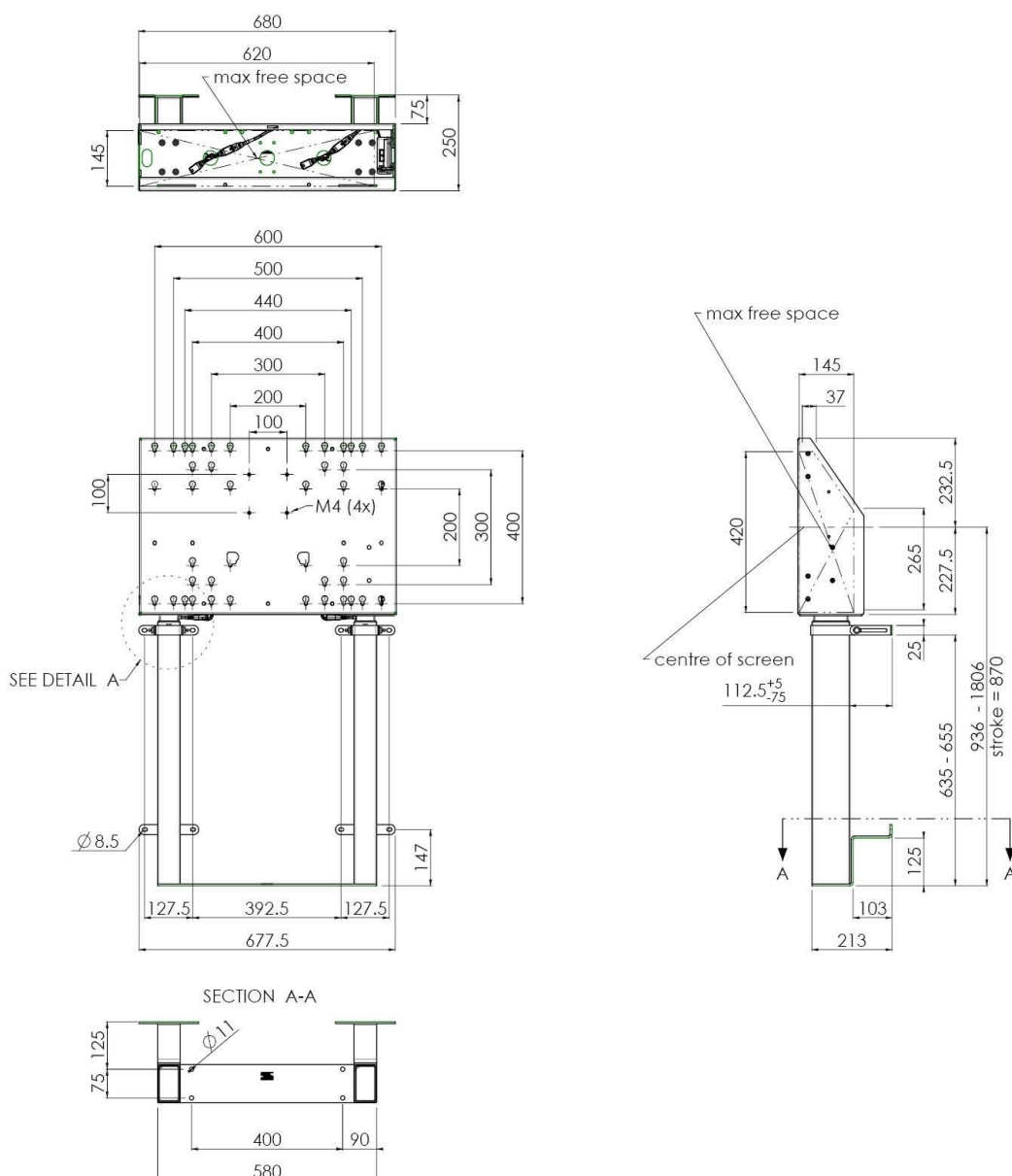
## Caractéristiques

**Longueur minimale :** 936 mm (centre VESA)  
**Longueur maximale :** 1806 mm (centre VESA)  
**Poids :** 36,00 kg  
**Couleur :** Noir  
**Charge maximale :** 120 kg  
**Position de l'écran :** Paysage, Portrait  
**Gammes de pouces :** max. 86pouces

**Mobile / fixe :** Fixe  
**Réglage de la hauteur :** électrique 870 mm, vitesse jusqu'à 38 mm/s  
**Cadre de fixation :** Indus  
**Type de cadre :** VESA  
**Norme VESA :** Max. 800x600  
**Passage de câble :** 30 mm Ø

Pour plus d'informations, contactez-nous !

## Support mural fixe ajustable en hauteur, pour écran 42" à 86"



Pour plus d'informations, contactez-nous !