

Ajustez la hauteur de votre écran mobile avec un seul doigt grâce au support **Mobile Stand Mix**



Le support BalanceBox Mobile pour écrans interactifs est doté d'un système à commande manuelle avec technique de traction. Design et très simple d'utilisation sans aucune alimentation. Le support BalanceBox offre un confort ultime pour les utilisateurs avec une accessibilité optimale leur permettant d'écrire, dessiner ou présenter dans une posture agréable. Adapté à toutes les salles et à tous les utilisateurs, le Mobile Stand Mix, en plus d'être mobile, sa hauteur est ajustable de façon extrêmement rapide. D'une main ou d'un seul doigt, ajustez manuellement la hauteur de votre écran vers le haut ou vers le bas.

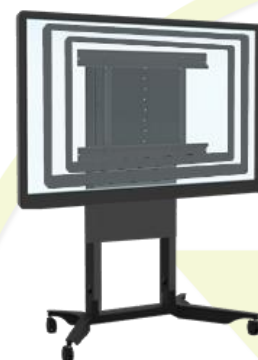
✓ **Support mobile**



✓ **Ajustement lisse et sans effort**



✓ **Toutes les tailles d'écrans**



Que des avantages avec les supports BalanceBox

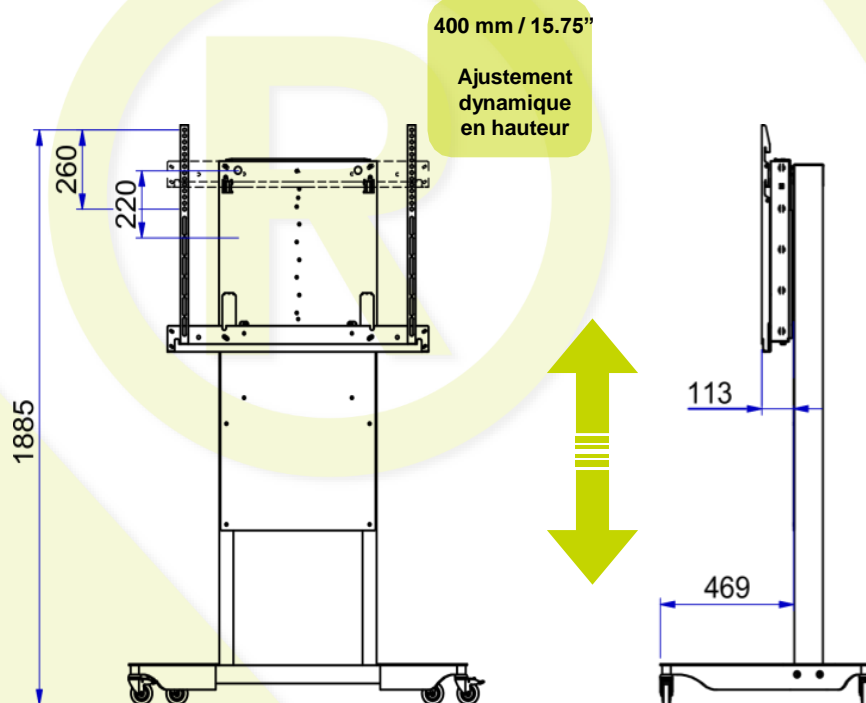
- Conception design et ergonomique : dans un style fin et lisse, Balance Box est ajustable avec un simple mouvement de main vers le haut ou vers le bas
- Support léger et silencieux : sans moteur, Balance Box permet de déplacer l'écran de façon très fluide et silencieuse
- Réglage de hauteur manuel 10 fois plus rapide que n'importe quel support ajustable motorisé
- Economique et écologique : Balance Box ne nécessite aucun entretien ou maintenance, et ne requiert pas d'électricité.
- Fiable et durable : le système Balance Box est de grande qualité, il peut supporter plus de 60000 cycles de course, et est garanti 3 ans.
- Sécurité maximale : Balance Box bénéficie d'un niveau de sécurité très élevé à travers ses certifications UL, CE (ISO 60950) et TÜV.

Support BalanceBox Mobile Stand Mix ajustable en hauteur 488Axx

Le système BalanceBox Mobile Stand Mix facilite la mobilité de votre écran. En plus du réglage en hauteur, ce support BalanceBox permet de déplacer votre écran interactif d'une salle à une autre par le biais de sa colonne à roulettes.

Le support est conçu en acier noir inoxydable léger et robuste à la fois. Il est adapté aux écrans de taille allant de 55 jusqu'à 86" et supporte une charge allant jusqu'à 95 kg max.

Le support Mobile Stand Mix® inclut le système de montage réglable en hauteur BalanceBox® 400, le support universel VESA et la colonne à roulettes dont deux avec frein.



Le Mobile Stand Mix® dispose de deux positions de montage avec une course de 40 cm :

- **Position haute** : hauteur adaptée aux personnes de taille moyenne à grande.
- **Position basse** : hauteur adaptée aux personnes de taille petite et aux enfants.

Référence du produit 488Axx

BalanceBox®400	Description	Charge supportée
488A01	Support mobile ajustable en hauteur BalanceBox® 400 Light	23 - 43 kg
488A02	Support mobile ajustable en hauteur BalanceBox® 400 Medium	41 - 69 kg
488A03	Support mobile ajustable en hauteur BalanceBox® 400 Heavy	66 - 95 kg
Certification	CE and UL Recognized UL 60950-1, Information Technology Equipment – Safety – Part 1 : General Requirements, CAN/CSA C22.2 No. 60950-1-07)	